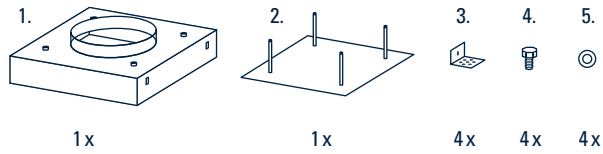


# VENTIL ONE PLUS 100/125/160



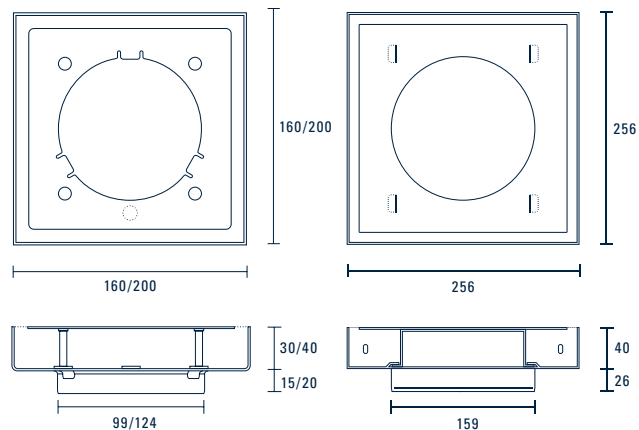
### Lieferumfang

- 1. Ventilgehäuse (1 x), Bsp. Ventil ONE PLUS 100/125
- 2. Ventildeckel (1 x), Bsp. Ventil ONE PLUS 100/125
- 3. Lochblechwinkel (4 x)
- 4. Ventilschrauben (4 x)
- 5. Unterlegscheiben (4 x)

Einbauanleitung am Beispiel Ventil One Plus 100/125.  
Ventil One Plus 160 in gleicher Weise.

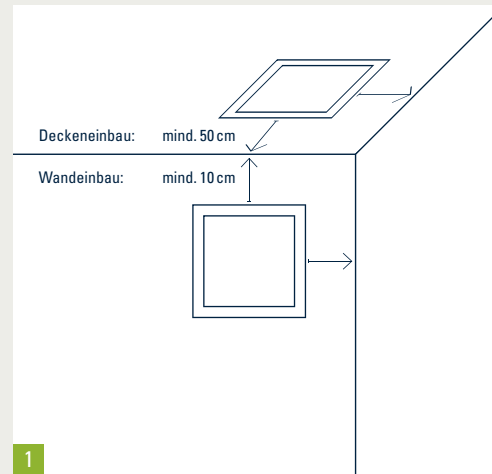
DN 100/125

DN 160



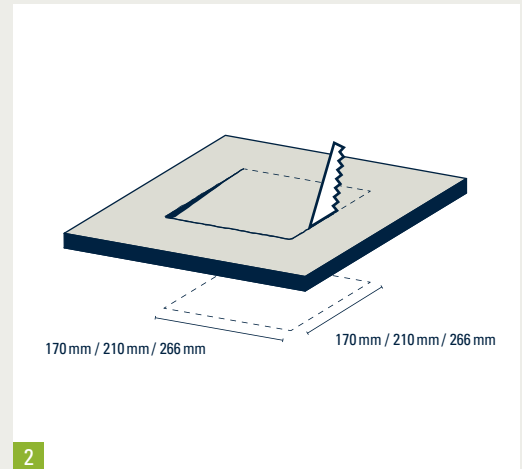
### Technische Zeichnung Ventil ONE PLUS 100/125/160

Alle Angaben in mm



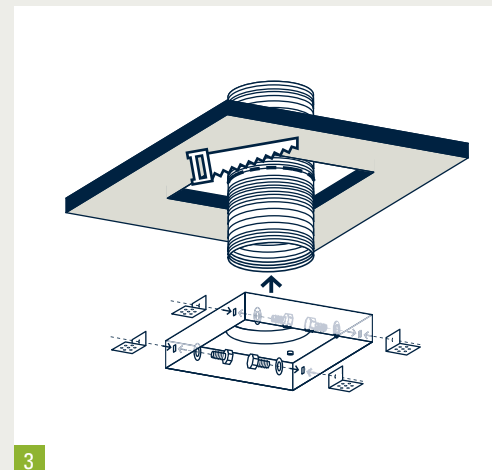
1

Einbauempfehlung für Zuluft:  
Deckeneinbau mindestens 50 cm Eckabstand bis Ventilkante.  
Wandeinbau mindestens 10 cm Eckabstand bis Ventilkante.  
Bei Abluft keine Mindestabstände.



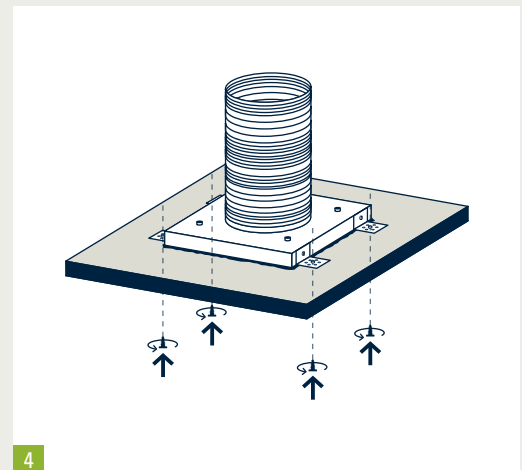
2

Im Trockenbau Deckenausschnitt fertigen.  
Abmessungen:  
170 mm x 170 mm (Ventil ONE PLUS 100)  
bzw. 210 mm x 210 mm (Ventil ONE PLUS 125)  
bzw. 266 mm x 266 mm (Ventil ONE PLUS 160)



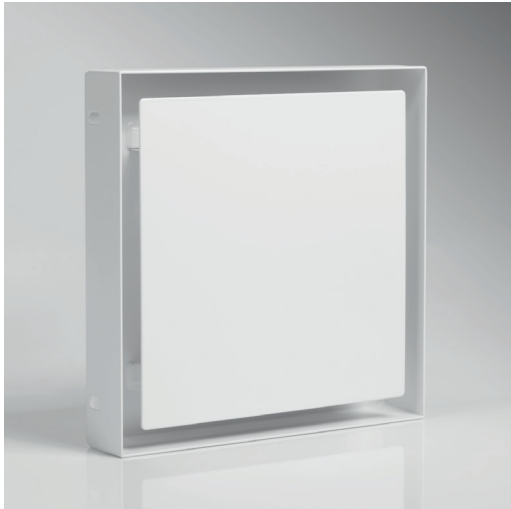
3

Alle vier Lochblechwinkel mit den im Lieferumfang enthaltenen Ventilschrauben und Unterlegscheiben an den seitlichen Langlöchern des Ventils locker befestigen. Flexschlauch einkürzen und mit Dichtband am Ventilstützen befestigen.



4

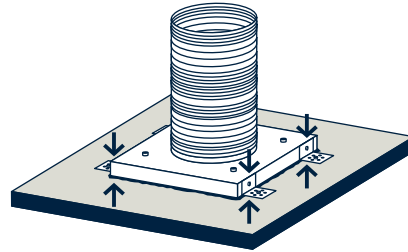
Ventilgehäuse mit eingesetztem Flexschlauch von unten an Deckenausschnitt mit schneidenden Schrauben (nicht im Lieferumfang enthalten) verschrauben.



→ MONTAGEANLEITUNG FÜR TROCKENBAU

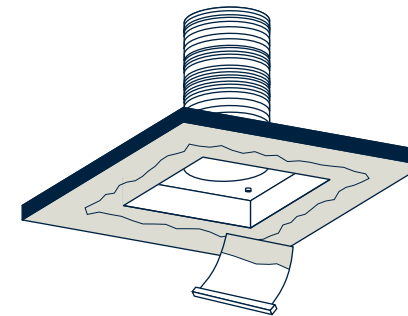
**VENTIL ONE PLUS**  
**100/125/160**

→



5

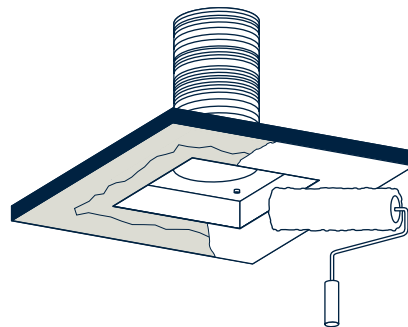
Mittels Langloch justieren und ausgleichen, sodass das Gehäuse mit dem Deckenniveau bündig abschließt. Ventilschrauben festziehen.



⚠ Ventil-Pulverbeschichtung nicht beschädigen.

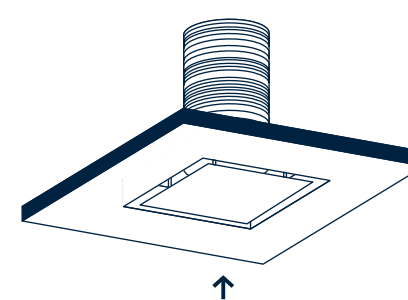
6

Ausspachteln der Zwischenräume zwischen Gehäuse und Decke.



7

Nach dem Abschleifen mit Wandfarbe überstreichen. Die Abdeckung kann nach geeigneter Grundierung ebenfalls gestrichen werden.



8

Deckel einsetzen (siehe Anleitung)