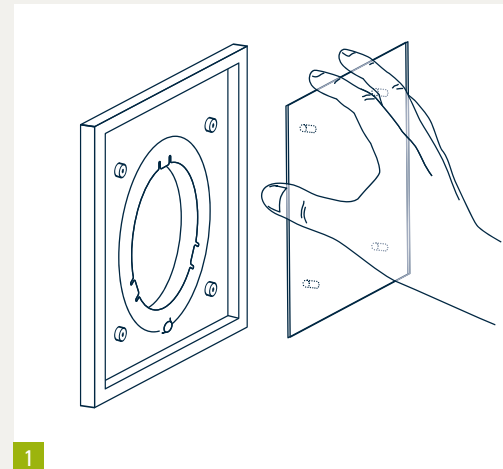


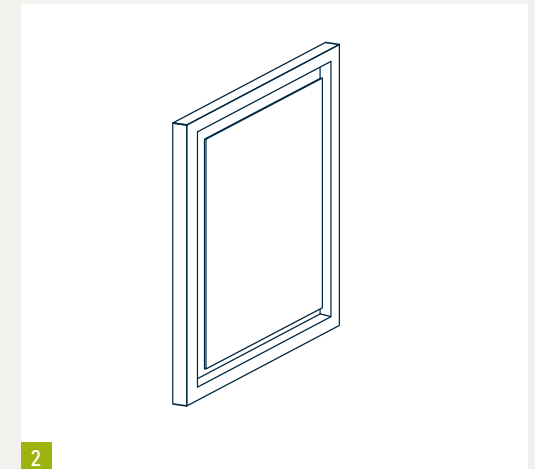
### Ventilgehäuse und Ventildeckel

1. Ventilgehäuse mit vier Bolzenhalterungen
2. Ventildeckel mit vier Deckelbolzen

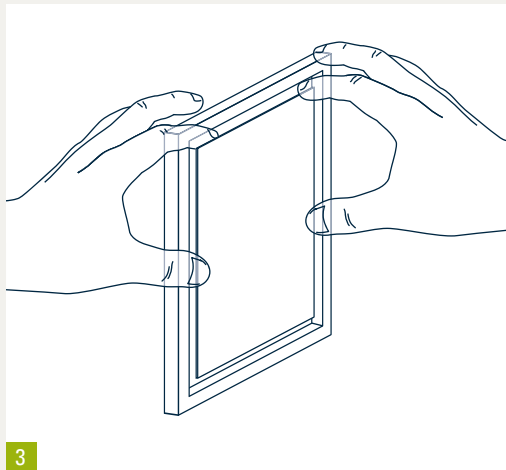
Achtung: Um Verschmutzungen am Ventil zu vermeiden, wird das Tragen von Stoffhandschuhen empfohlen!



Alle vier Deckelbolzen in die vier Halterungen am Ventil einführen und vorsichtig andrücken bis der Deckel flächenbündig zum Ventilrahmen anliegt.



Der Deckel sitzt fest im Ventil.



Zur Demontage des Deckels: Mit beiden Zeigefingern hinter zwei nebeneinander liegende Ecken des Ventildeckels greifen und mit dem Daumen vorsichtig gegen den Ventilrahmen drücken. Diesen Vorgang an den anderen beiden Ecken wiederholen. Auf diese Weise die Deckelbolzen vorsichtig aus der Halterung ziehen bis der Deckel vollständig vom Ventilgehäuse gelöst ist.



→ DECKELMONTAGE

**VENTIL ONE 100/125**