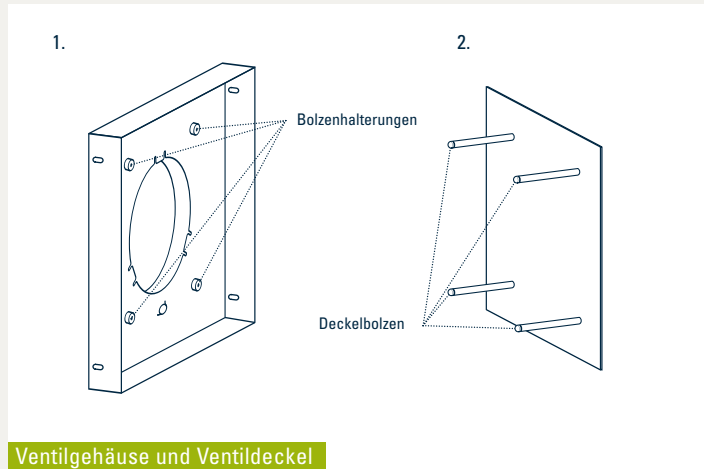


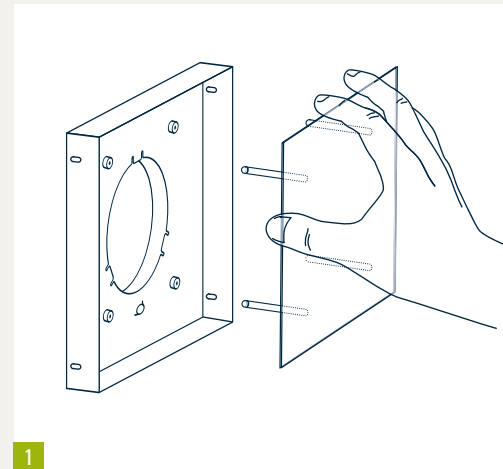
VENTIL ONE PLUS 100/125



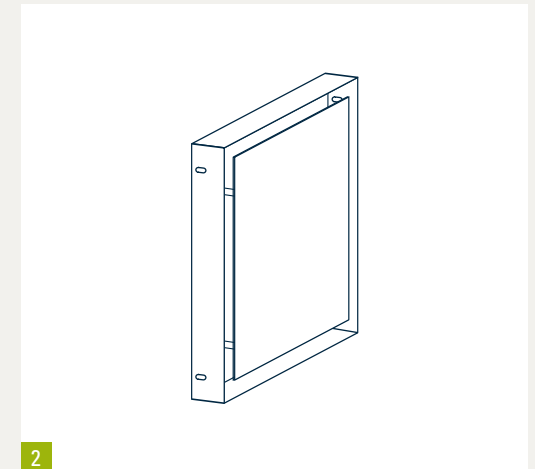
Ventilgehäuse und Ventildeckel

1. Ventilgehäuse mit vier Bolzenhalterungen
2. Ventildeckel mit vier Deckelbolzen.

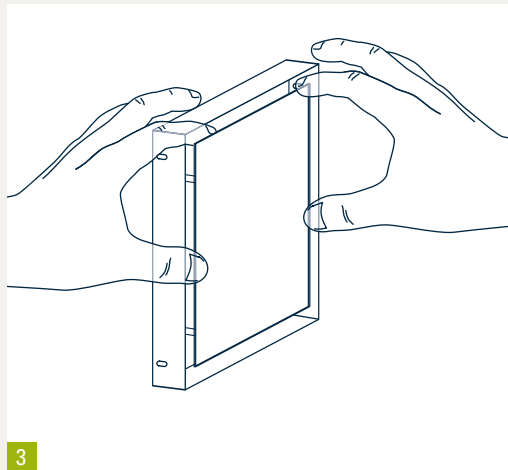
Achtung: Um Verschmutzungen am Ventil zu vermeiden, wird das Tragen von Stoffhandschuhen empfohlen!



1 Alle vier Deckelbolzen in die vier Halterungen am Ventil einführen und vorsichtig andrücken bis der Deckel flächenbündig zum Ventilrahmen anliegt.

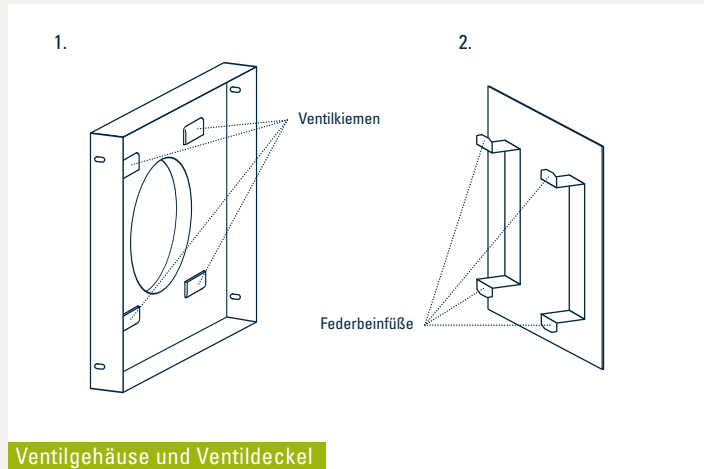


2 Der Deckel sitzt fest im Ventil.



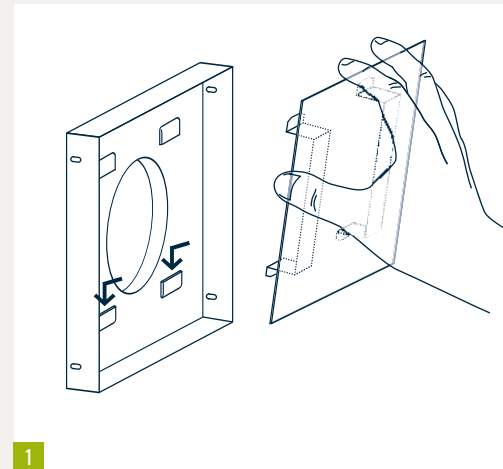
3 Zur Demontage des Deckels: Mit beiden Zeigefingern hinter zwei nebeneinander liegende Ecken des Ventildeckels greifen und mit dem Daumen vorsichtig gegen den Ventilrahmen drücken. Diesen Vorgang an den anderen beiden Ecken wiederholen. Auf diese Weise die Deckelbolzen vorsichtig aus der Halterung ziehen bis der Deckel vollständig vom Ventilgehäuse gelöst ist.

VENTIL ONE PLUS 160

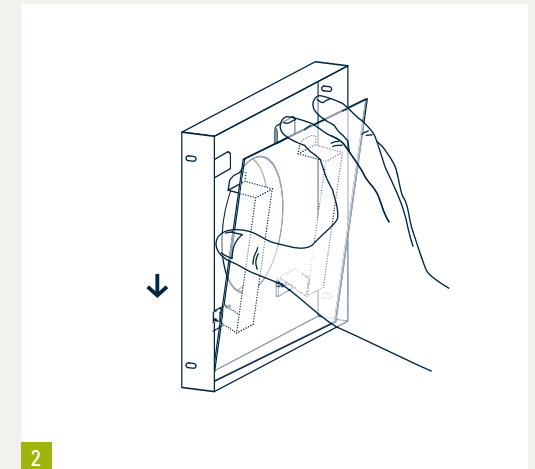


Ventilgehäuse und Ventildeckel

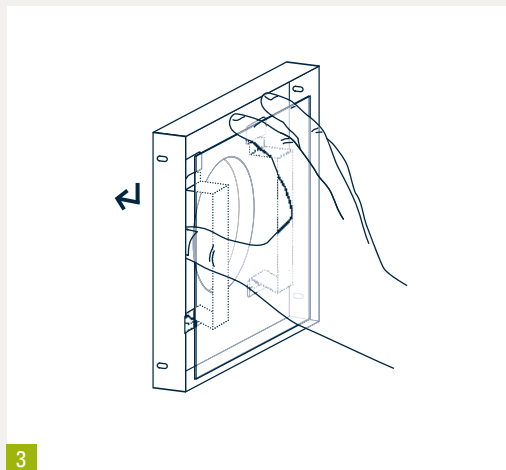
1. Ventilgehäuse mit vier Ventilkiemen
2. Ventildeckel mit vier FederbeinfüÙen.
Achtung: Um Verschmutzungen am Ventil zu vermeiden, wird das Tragen von Stoffhandschuhen empfohlen!



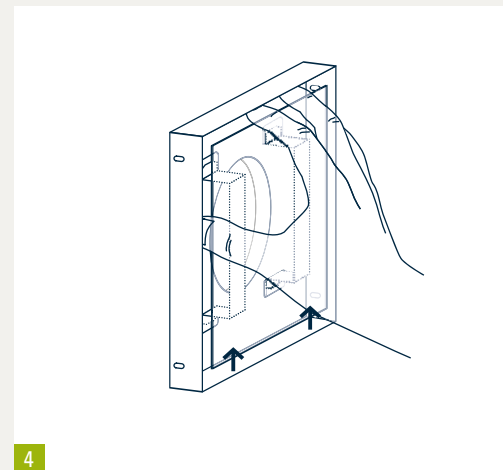
1
2
Deckel an der rechten und linken Seite festhalten. Mit dem Zeige- und Mittelfinger den Ventildeckel einseitig mit den FederbeinfüÙen in die Ventilkiemen einführen und einhaken. Deckel leicht schräg halten.



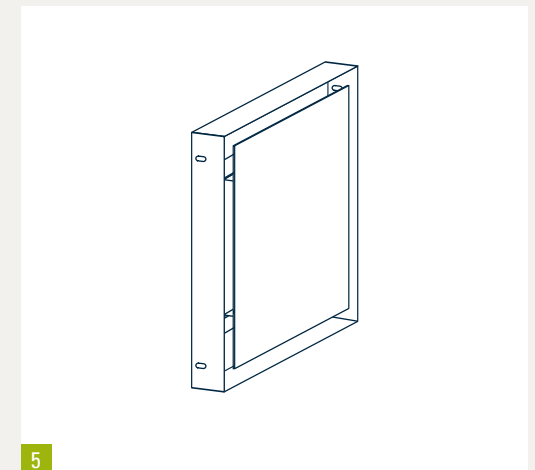
2
Deckel in leicht schräger Anstellung in Richtung der einseitig eingehakten FederbeinfüÙe ziehen.



3
Deckel in der gezogenen Position an das Ventil anlegen.



4
FederbeinfüÙe des Deckels in die gegenüberliegenden Ventilkiemen einführen.



5
Deckel ist mit allen vier FederbeinfüÙen in den jeweiligen vier Ventilkiemen eingehakt.