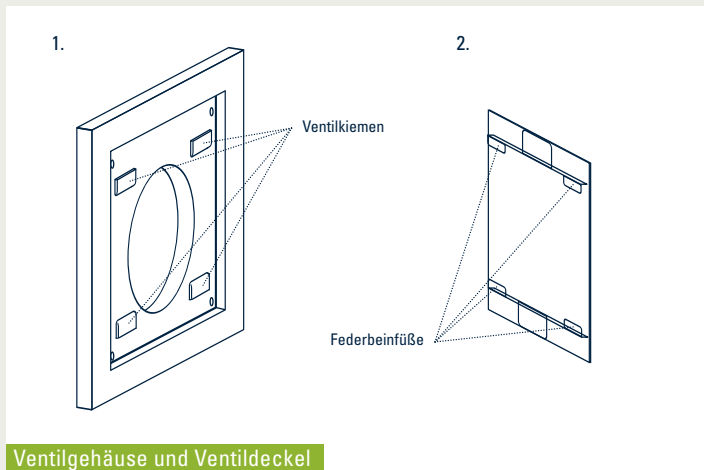


# VENTIL THREE 100/125, FIVE 100, FRAME 100

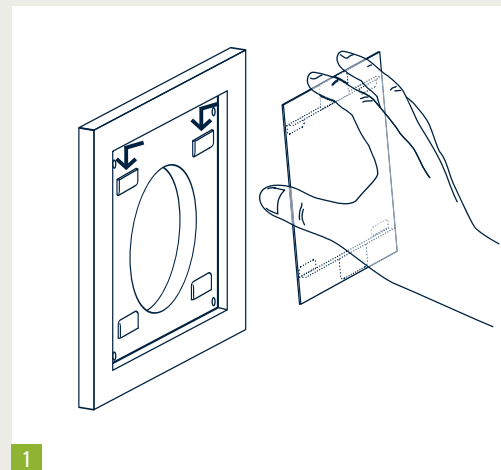


**Ventilgehäuse und Ventildeckel**

- 1. Ventilgehäuse mit vier Ventilkiemen
- 2. Ventildeckel mit vier FederbeinfüÙen

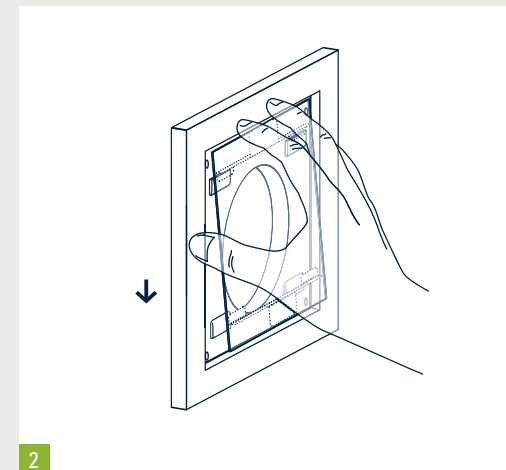
Deckelmontage am Beispiel Ventil THREE 100/125. Deckelmontage Ventil FIVE 100 und FRAME 100 in gleicher Weise.

**ACHTUNG:** Um Verschmutzungen am Ventil zu vermeiden, wird das Tragen von Stoffhandschuhen empfohlen!



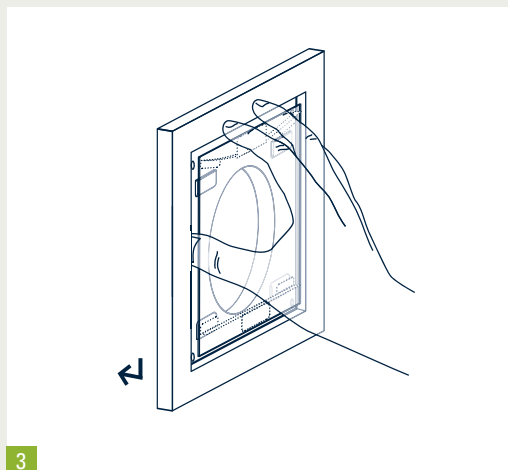
**1**

Deckel an der rechten und linken Seite festhalten. Mit dem Zeige- und Mittelfinger den Ventildeckel einseitig mit den FederbeinfüÙen in die Ventilkiemen einführen und einhaken. Deckel leicht schräg halten.



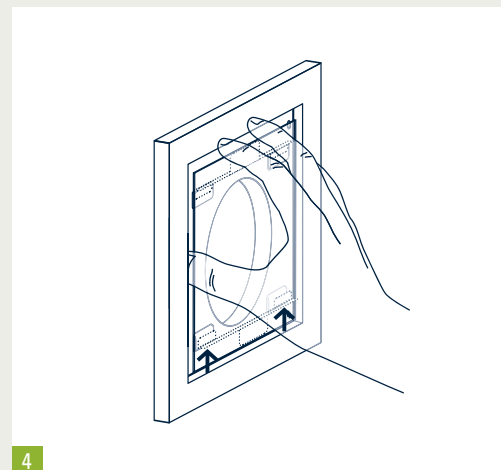
**2**

Deckel mit einseitig eingehakten FederbeinfüÙen in leicht schräger Anstellung in Richtung der gegenüberliegenden Ventilkiemen ziehen.



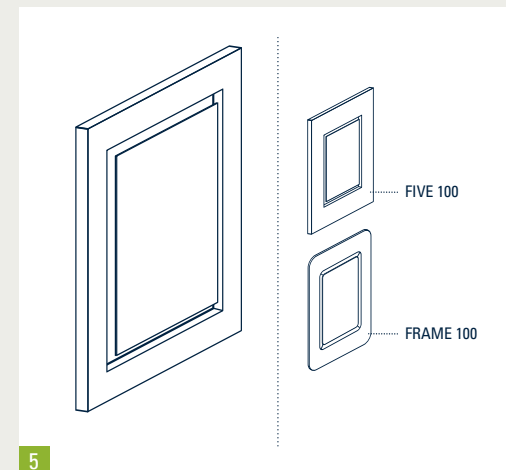
**3**

Deckel in der gezogenen Position an das Ventil anlegen.



**4**

FederbeinfüÙe des Deckels in die gegenüberliegenden Ventilkiemen einführen.



**5**

Deckel ist mit allen vier FederbeinfüÙen in den jeweiligen vier Ventilkiemen eingehakt.



→ DECKELMONTAGE

**VENTIL THREE 100/125**

**VENTIL FIVE 100**

**VENTIL FRAME 100**