

EINBAUVENTIL FÜR ZU- UND ABLUFT

BESCHREIBUNG

- Einbauventil für Zu- und Abluft, in allen Innenräumen flexibel einsetzbar
- Flächenbündige Unterputzmontage in Decken und Wänden; Montageanschlusswinkel sowie Bauschutzpappe zum Schutz vor Baustaub im Lieferumfang enthalten
- 100 Prozent frei nutzbarer Querschnitt für DN 100 Lüftungsrohre
- Kombinationsmöglichkeit mit Tecanno Zubehör zur Luftregulierung und Luftfilterung
- Bündige Abdeckung garantiert stets gleichbleibendes Design
- Symmetrischer, strömungsoptimierter Luftdurchlass
- Geschütztes Geschmacksmuster, hergestellt in Deutschland
- Aus Stahlblech mit elektrostatischer Pulverbeschichtung (RAL Farbton 9016-20, Schichtdicke ca. 60 µm)

TECHNISCHE DATEN

Fabrikat	Tecanno
Typ	Ventil ONE PLUS 100
Abmessungen L x B x H (mm)	160 x 160 x 30
Anschlussstutzen ø (mm)	99
Gewicht (g)	493
Material	Stahlblech mit elektrostatischer Pulverbeschichtung
Standardfarbe RAL	9016-20 Schichtdicke ca. 60 µm
Artikel-Nummer	0101100-9016-20

ZUBEHÖR	VOLUMENEINSATZ	FILTEREINSATZ	ERSATZFILTER (5x)
Artikel-Nummer	10100	20100	30100

Das Zubehör muss bei Bedarf extra mitbestellt werden.



Frontansicht

Rückansicht

Seitenansicht



FILTEREINSATZ 100

VOLUMENEINSATZ 100

AUSSCHREIBUNGSTEXT

Tecanno Lüftungsventil ONE PLUS 100 für Zu- und Abluft in Design-Bauart. Für den Einbau in Decken und Wände über 100 mm Anschlussstutzen. Hundert Prozent freier Querschnitt. Kombinierbar mit VOLUMEN- oder FILTEREINSATZ von Tecanno. Die bündige Abdeckung sorgt für ein konstant klares Design mit einem symmetrischen, strömungsoptimierten Luftdurchlass. Ventil aus Stahlblech mit elektrostatischer Pulverbeschichtung (RAL 9016-20). Hergestellt in Deutschland. Geschütztes Geschmacksmuster.

Fabrikat: Tecanno

Typ: Ventil ONE PLUS 100

Abmessungen L x B x H (mm): 160 x 160 x 30

Artikel-Nummer: 0101100-9016-20

EINSTELLUNG

Das Lüftungsventil hat einen hundert Prozent frei nutzbaren Querschnitt, in den ein Volumen- oder ein FILTEREINSATZ eingefügt werden kann. Der VOLUMENEINSATZ kann mit einem Filter kombiniert werden. Die Ergänzung um einen VOLUMENEINSATZ ermöglicht die Regulierung des Luftvolumenstroms. Damit werden unterschiedliche akustische Daten und Druckverluste erzielt. Zur Abluftfilterung bietet sich der FILTEREINSATZ an. Beide Einsätze können getrennt voneinander in den Ventilstutzen eingefügt werden und sind als Zubehör extra zu bestellen. Die bündige Abdeckung verbirgt das System und sorgt für ein konstant schlankes Design.

ZUBEHÖR

Zur Ergänzung des Lüftungsventils bieten wir Einsätze zur Luftregulierung oder Luftfilterung an.

- VOLUMENEINSATZ: Für Zu- oder Abluft. VOLUMENEINSATZ zur Luftregulierung kann mit einem Filter (Artikel: ERSATZFILTER) kombiniert werden und erlaubt so eine geregelte Abluft.
- FILTEREINSATZ: Für Abluft. FILTEREINSATZ mit Staubfilter. Nicht regelbar.
- ERSATZFILTER: 5 Stück Filter für den Gebrauch im VOLUMEN- oder FILTEREINSATZ.

Weitere Informationen finden Sie unter »Akustische Daten und Druckverluste« sowie auf den Datenblättern des jeweiligen Zubehörs.

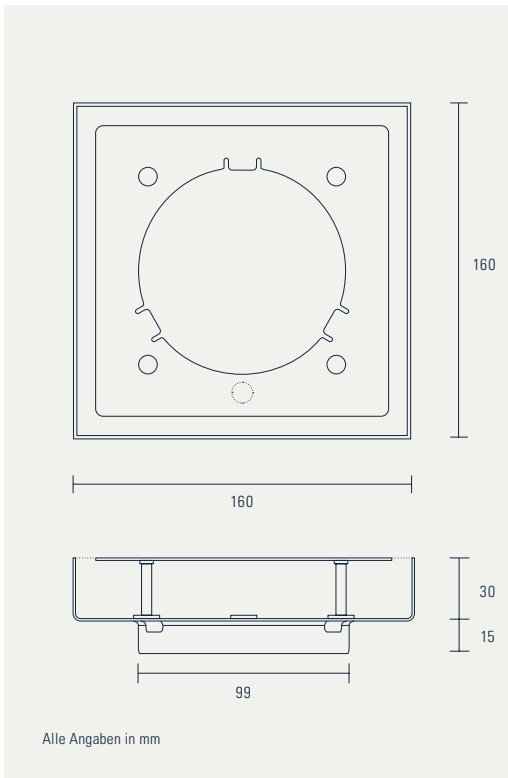
BESTELLINFORMATION

Lüftungsventil: Ventil ONE PLUS 100

(Art.-Nr. 0101100-9016-20)

Zubehör*: VOLUMENEINSATZ 100 (Art.-Nr. 10100) oder FILTEREINSATZ 100 (Art.-Nr. 20100)

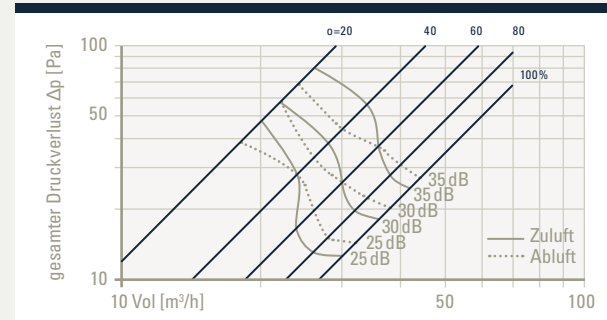
* Das Zubehör (VOLUMENEINSATZ und FILTEREINSATZ) gehört nicht zum Lieferumfang des Lüftungsventils und muss bei Bedarf mitbestellt werden.



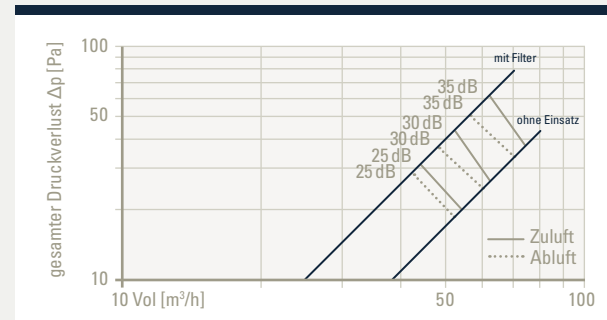
SCHALLLEISTUNGSPEGEL/ DRUCKVERLUST

Die VolumenstromEinstellung erfolgt durch Verdrehen des Volumeneinsatzes (o = Öffnungsgrad), der bei Bedarf in den Ventilstützen eingesetzt werden kann. Alternativ dient der Filtereinsatz der Staubfiltration. Ohne Einsatz bietet das Ventil einen freien Querschnitt. Der Volumeneinsatz kann mit einem Filter kombiniert werden.

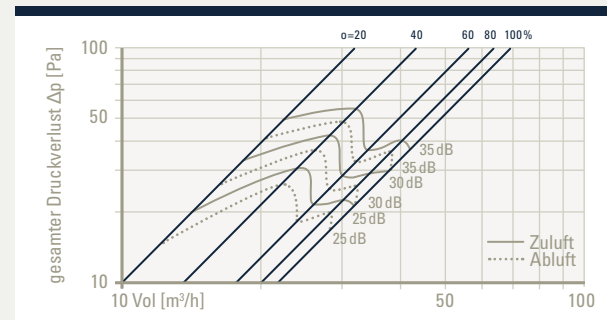
mit Volumeneinsatz



mit Filtereinsatz/ ohne Einsatz



mit Volumeneinsatz und Filter

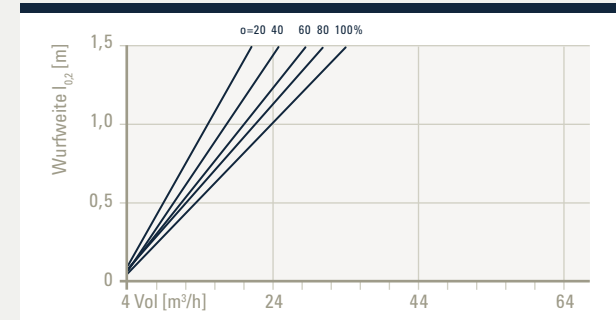


WURFWEITE

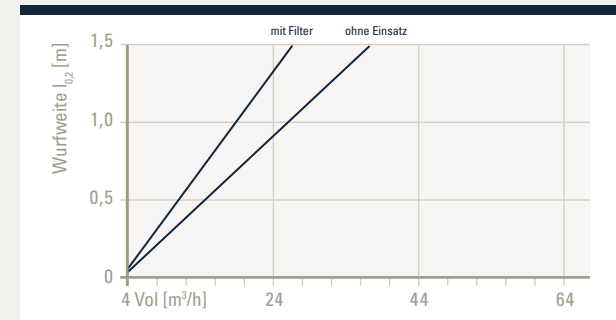
Die Wurfweite $l_{0,2}$ wie in dem Diagramm dargestellt, gibt die Entfernung zwischen Auslass und dem Punkt im Luftstrom (Isotherm) an, in dem die Geschwindigkeit auf 0,2 m/s gesunken ist.

Einbauempfehlung für Zuluft: Deckeneinbau: 0,5 m Eckabstand bis Ventilkante.
Wandeinbau: 0,1 m Eckabstand bis Ventilkante. Bei Abluft keine Mindestabstände.

mit Volumeneinsatz



mit Filtereinsatz/ ohne Einsatz



mit Volumeneinsatz und Filter

